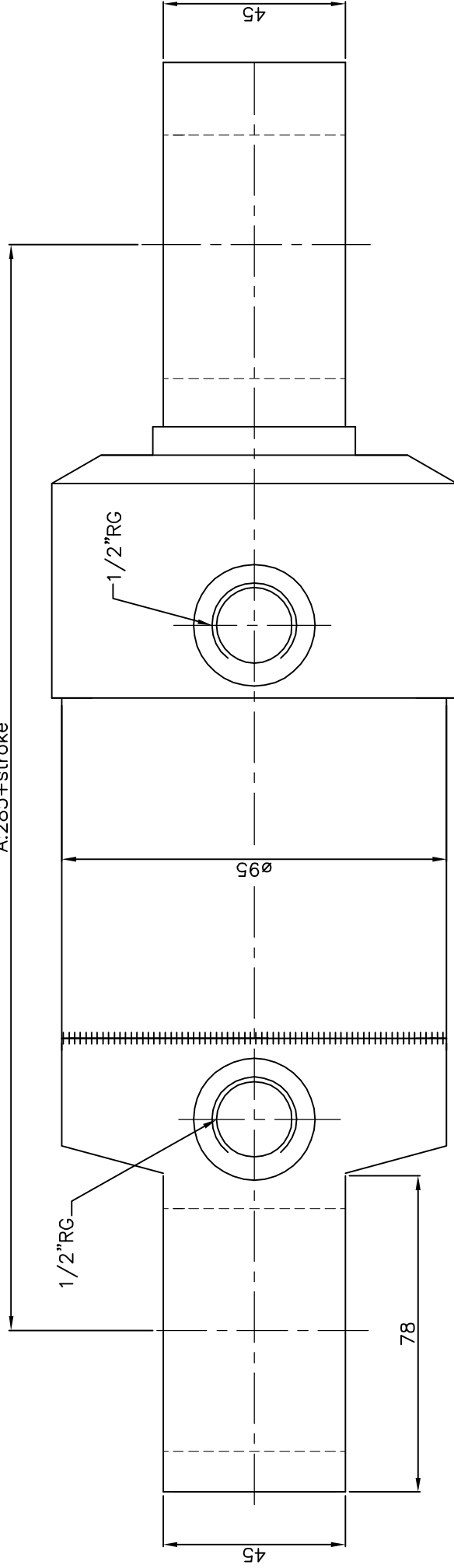


A:285+stroke



Mål uden tolerancer ±0.1

Bemærkninger:	AQ70 VZ 80/50 cylinder	Tegn: A.D.
	Dimension sketch	Godk: 17.06.04
		Ret:
Målestok: 1:1		Tegn. nr: 04-67-03
Materiale: AISI 304	SSH Stainless a.s	